

Instrucciones de instalación o reemplazo del actuador de EMVII

⚠ ADVERTENCIA



Lea este manual ANTES de utilizar este equipo.

El no leer y seguir toda la información de seguridad y uso puede causar la muerte, lesiones personales graves, daños en propiedades o daños en el equipo.

Conserve este Manual para futura referencia.



⚠ ADVERTENCIA

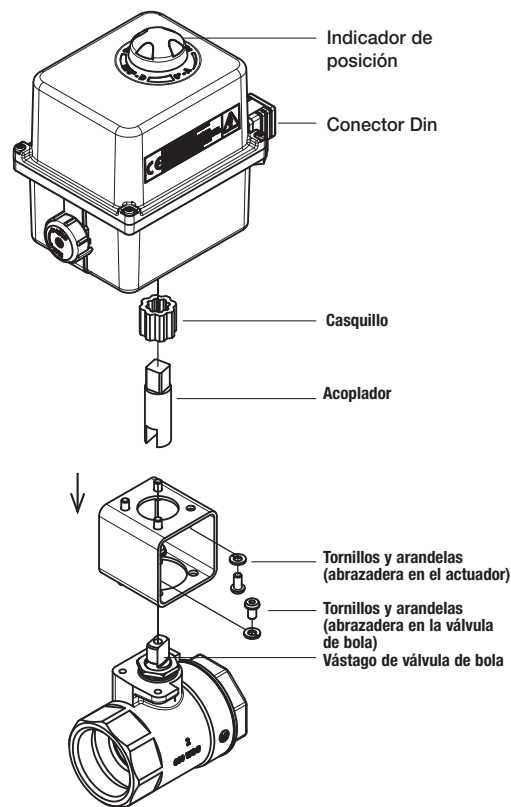
Se necesita consultar las normas locales de construcción y plomería antes de instalar. Si la información de este manual no es consistente con las normas locales de construcción o plomería, se deben seguir las normas locales. Se debe averiguar los requisitos locales adicionales con las autoridades gubernamentales.

⚠ ADVERTENCIA

Necesidad de Inspección/Mantenimiento periódicos: Se debe probar periódicamente este producto para verificar el cumplimiento de normas locales, pero por lo menos una vez al año o más frecuentemente según lo requieran las condiciones de servicio. Se deben volver a probar los productos después de realizar un servicio de mantenimiento. Las condiciones de corrosión por el agua, las temperaturas de entrada superiores a 200 °F (93 °C) o los ajustes o reparaciones no autorizados pueden provocar que el producto no sea efectivo para el uso previsto. La verificación y limpieza periódicas de los componentes internos del producto ayudan a garantizar la máxima vida útil y el funcionamiento adecuado del producto.

⚠ ADVERTENCIA

Las labores de instalación y mantenimiento de Válvulas eléctricas motorizadas debe realizarlas un técnico certificado y calificado. De lo contrario, el montaje puede presentar fallas.



Repuesto del actuador de EMVII (Valpes)

Al elegir su actuador de repuesto, es importante que el voltaje y ciclo temporizado sean iguales a los del actuador preexistente instalado. Esto puede averiguarse al ver el nombre del modelo del producto instalado. Por ejemplo, el código de pedido 0123837 - ¾ LFEMVII6400SS 115-10 requeriría un actuador de 115 voltios con un ciclo temporizado de 10 segundos. Consulte la tabla que se encuentra a continuación, la cual indica qué actuador debe ordenarse para reemplazar cada modelo de actuador.

Instrucciones para reemplazar directamente un actuador

1. Desconecte los conectores Din del actuador de forma segura.
2. Retire los cuatro tornillos que conectan la abrazadera al actuador con una llave Allen.
3. Instale el acoplador.
 - a. Coloque el casquillo en el actuador.
 - b. Inserte el extremo cuadrado del acoplador en el casquillo con el extremo ranurado alineado con el indicador de posición.
 - c. Instale el acoplador con el actuador en la válvula de bola colocando la ranura del acoplador sobre el vástago de la válvula de bola.
4. Instale y ajuste la abrazadera del actuador con los tornillos y arandelas que se proporcionan.
5. Conecte los conectores Din. No es necesario reinstalar el cableado.

Kits de conversión de herrajes de EMVII

En caso de que se desee convertir el actuador de EMVII anterior para usar el nuevo actuador Valpes, será necesario adquirir un kit de herraje junto con el nuevo actuador. Para seleccionar un actuador de repuesto, primero debe consultar el código de pedido o la descripción de los productos instalados actualmente. Una vez que haya obtenido esta información, consulte la tabla que se encuentra a continuación para determinar qué kits de herrajes y actuadores son apropiados.

1. Desconecte de forma segura el cableado del actuador y retire el actuador y herraje actual.
2. Conecte la nueva abrazadera a la válvula de bola.
 - a. Asegúrese de que la flecha del indicador de flujo de la abrazadera apunte hacia la válvula.
 - b. Conecte la abrazadera a la válvula de bola con los tornillos y arandelas que se proporcionan.
3. Instale el acoplador.
 - a. Coloque el casquillo en el actuador.
 - b. Inserte el extremo cuadrado del acoplador en el casquillo con el extremo ranurado alineado con el indicador de posición.
 - c. Instale el acoplador con el actuador en la válvula de bola colocando la ranura del acoplador sobre el vástago de la válvula de bola.
4. Instale y ajuste la abrazadera del actuador con los tornillos y arandelas que se proporcionan.
5. Reinstale el cableado de conformidad con lo indicado en el manual de instalación, operación y mantenimiento IOM-LFEMVII-6400SS-Valpes.



VÁLVULA DE BOLA ELÉCTRICA MOTORIZADA COMPLETA				ACTUADOR ÚNICAMENTE		HERRAJE ÚNICAMENTE (CONEXIÓN DEL ACTUADOR A LA VÁLVULA DE BOLA)	
Código de pedido anterior	Descripción anterior	Nuevo código de pedido	Nueva descripción	Código de pedido del kit del actuador de repuesto	Descripción del kit del actuador de repuesto	Código de pedido del kit de herrajes	Descripción del kit de herrajes
'0123301	3/8 LFEMVII6400SS115-8	'0123830	3/8 LFEMVII6400SS115-10	'0123856	Actuador de EMV 115 - 10	0123860	Kit de herrajes para EMV #1, funciona con válvulas de 1/4" - 1/2" (0.635 - 1.27 cm)
'0123410	1/2 LFEMVII6400SS 115-8	'0123831	1/2 LFEMVII6400SS 115-10	'0123856	Actuador de EMV 115 - 10	0123860	Kit de herrajes para EMV #1, funciona con válvulas de 1/4" - 1/2" (0.635 - 1.27 cm)
'0123411	1/2 LFEMVII6400SS 115-35	'0123832	1/2 LFEMVII6400SS 115-67	'0123857	Actuador de EMV 115 - 67	0123860	Kit de herrajes para EMV #1, funciona con válvulas de 1/4" - 1/2" (0.635 - 1.27 cm)
'0123412	2 LFEMVII6400SS350 24-40	'0123833	2 LFEMVII6400SS350 24-68	'0123859	Actuador de EMV 24 - 68	'0123864	Kit de herrajes para EMV #5, funciona con válvulas de 2" (5.08 cm)
'0123413	2 LFEMVII6400SS350 115-8	'0123834	2 LFEMVII6400SS350 115-10	'0123856	Actuador de EMV 115 - 10	'0123864	Kit de herrajes para EMV #5, funciona con válvulas de 2" (5.08 cm)
'0123414	1/2 LFEMVII6400SS 24-18	'0123835	1/2 LFEMVII6400SS 24-10	'0123858	Actuador de EMV 24 - 10	0123860	Kit de herrajes para EMV #1, funciona con válvulas de 1/4" - 1/2" (0.635 - 1.27 cm)
'0123415	1/2 LFEMVII6400SS 24-40	'0123836	1/2 LFEMVII6400SS 24-68	'0123859	Actuador de EMV 24 - 68	0123860	Kit de herrajes para EMV #1, funciona con válvulas de 1/4" - 1/2" (0.635 - 1.27 cm)
'0123416	3/4 LFEMVII6400SS 115-8	'0123837	3/4 LFEMVII6400SS 115-10	'0123856	Actuador de EMV 115 - 10	'0123861	Kit de herrajes para EMV #2, funciona con válvulas de 3/4" (1.905 cm)
'0123417	3/4 LFEMVII6400SS 115-35	'0123838	3/4 LFEMVII6400SS 115-67	'0123857	Actuador de EMV 115 - 67	'0123861	Kit de herrajes para EMV #2, funciona con válvulas de 3/4" (1.905 cm)
'0123418	3/4 LFEMVII6400SS 24-18	'0123839	3/4 LFEMVII6400SS 24-10	'0123858	Actuador de EMV 24 - 10	'0123861	Kit de herrajes para EMV #2, funciona con válvulas de 3/4" (1.905 cm)
'0123419	3/4 LFEMVII6400SS 24-40	'0123840	3/4 LFEMVII6400SS 24-68	'0123859	Actuador de EMV 24 - 68	'0123861	Kit de herrajes para EMV #2, funciona con válvulas de 3/4" (1.905 cm)
'0123420	1 LFEMVII6400SS 115-8	'0123841	1 LFEMVII6400SS 115-10	'0123856	Actuador de EMV 115 - 10	'0123862	Kit de herrajes para EMV #3, funciona con válvulas de 1" (2.54 cm)
'0123421	1 LFEMVII6400SS 115-35	'0123842	1 LFEMVII6400SS 115-67	'0123857	Actuador de EMV 115 - 67	'0123862	Kit de herrajes para EMV #3, funciona con válvulas de 1" (2.54 cm)
'0123423	1 LFEMVII6400SS 24-18	'0123843	1 LFEMVII6400SS 24-10	'0123858	Actuador de EMV 24 - 10	'0123862	Kit de herrajes para EMV #3, funciona con válvulas de 1" (2.54 cm)
'0123424	1 LFEMVII6400SS 24-40	'0123844	1 LFEMVII6400SS 24-68	'0123859	Actuador de EMV 24 - 68	'0123862	Kit de herrajes para EMV #3, funciona con válvulas de 1" (2.54 cm)
'0123425	1 1/4 LFEMVII6400SS115-8	'0123845	1 1/4 LFEMVII6400SS115-10	'0123856	Actuador de EMV 115 - 10	'0123863	Kit de herrajes para EMV #4, funciona con válvulas de 1 1/4" - 1 1/2" (3.175 - 3.81 cm)
'0123426	1 1/4 LFEMVII6400SS115-35	'0123846	1 1/4 LFEMVII6400SS115-67	'0123857	Actuador de EMV 115 - 67	'0123863	Kit de herrajes para EMV #4, funciona con válvulas de 1 1/4" - 1 1/2" (3.175 - 3.81 cm)
'0123427	1 1/4 LFEMVII6400SS24-18	'0123847	1 1/4 LFEMVII6400SS24-10	'0123858	Actuador de EMV 24 - 10	'0123863	Kit de herrajes para EMV #4, funciona con válvulas de 1 1/4" - 1 1/2" (3.175 - 3.81 cm)
'0123428	1 1/4 LFEMVII6400SS24-40	'0123848	1 1/4 LFEMVII6400SS24-68	'0123859	Actuador de EMV 24 - 68	'0123863	Kit de herrajes para EMV #4, funciona con válvulas de 1 1/4" - 1 1/2" (3.175 - 3.81 cm)
'0123429	1 1/2 LFEMVII6400SS115-8	'0123849	1 1/2 LFEMVII6400SS115-10	'0123856	Actuador de EMV 115 - 10	'0123863	Kit de herrajes para EMV #4, funciona con válvulas de 1 1/4" - 1 1/2" (3.175 - 3.81 cm)
'0123430	1 1/2 LFEMVII6400SS 24-18	'0123850	1 1/2 LFEMVII6400SS 24-10	'0123858	Actuador de EMV 24 - 10	'0123863	Kit de herrajes para EMV #4, funciona con válvulas de 1 1/4" - 1 1/2" (3.175 - 3.81 cm)
'0123431	1 1/2 LFEMVII6400SS24-40	'0123851	1 1/2 LFEMVII6400SS24-68	'0123859	Actuador de EMV 24 - 68	'0123863	Kit de herrajes para EMV #4, funciona con válvulas de 1 1/4" - 1 1/2" (3.175 - 3.81 cm)
'0123432	1 1/2 LFEMVII6400SS115-35	'0123852	1 1/2 LFEMVII6400SS115-67	'0123857	Actuador de EMV 115 - 67	'0123863	Kit de herrajes para EMV #4, funciona con válvulas de 1 1/4" - 1 1/2" (3.175 - 3.81 cm)
'0123436	2 LFEMVII6400SS350 24-18	'0123853	2 LFEMVII6400SS350 24-10	'0123858	Actuador de EMV 24 - 10	'0123864	Kit de herrajes para EMV #5, funciona con válvulas de 2" (5.08 cm)
0123437	2 LFEMVII6400SS350115-40	'0123855	2 LFEMVII6400SS350 115-67	'0123857	Actuador de EMV 115 - 67	'0123864	Kit de herrajes para EMV #5, funciona con válvulas de 2" (5.08 cm)
'0123439	1/4 LFEMVII6400SS 115-8	'0123854	1/4 LFEMVII6400SS 115-10	'0123856	Actuador de EMV 115 - 10	0123860	Kit de herrajes para EMV #1, funciona con válvulas de 1/4" - 1/2" (0.635 - 1.27 cm)

Garantía limitada: Watts (la "Compañía") garantiza que los productos no presentarán defectos en el material y la mano de obra cuando se usen en forma normal durante un periodo de un año a partir de la fecha de envío original. En caso de que se presenten tales defectos dentro del periodo de garantía, la Compañía, a su discreción, reemplazará o reacondicionará el producto sin cargo.

LA GARANTÍA QUE AQUÍ SE ESTABLECE SE BRINDA EXPRESAMENTE Y ES LA ÚNICA GARANTÍA QUE OTORGA LA COMPAÑÍA CON RESPECTO AL PRODUCTO. LA COMPAÑÍA NO OTORGA NINGUNA OTRA GARANTÍA, EXPRESA O IMPLÍCITA. POR MEDIO DE LA PRESENTE, LA COMPAÑÍA ESPECÍFICAMENTE SE DESLINDA DE CUALQUIER OTRA GARANTÍA, EXPRESA O IMPLÍCITA, ENTRE OTRAS, LAS GARANTÍAS IMPLÍCITAS DE COMERCIABILIDAD E IDONEIDAD PARA UN FIN PARTICULAR.

El remedio que se describe en el primer párrafo de esta garantía conformará el único y exclusivo remedio para el incumplimiento de la garantía, y la Compañía no asume responsabilidad por ningún daño incidental, especial o consecuente, entre otras, ganancias pérdidas o el costo de reparar o reemplazar otra propiedad dañada si este producto no funciona de manera adecuada, otros costos que resulten de cargos laborales, retrasos, vandalismo, negligencia, mal olor ocasionado por materia extraña, daño por condiciones adversas del agua, sustancias químicas o cualquier otra circunstancia de la cual la Compañía no tiene control. Cualquier abuso, mal uso, aplicación errónea, instalación inadecuada o mantenimiento inadecuado o alteración del producto anulan esta garantía.

Algunos estados no permiten limitaciones en la duración de una garantía implícita, y algunos estados no permiten la exclusión o la limitación de daños incidentales o consecuentes. Por lo tanto, es posible que las limitaciones anteriores no corresponden a usted. Esta garantía limitada le otorga derechos legales específicos, y es posible que tenga otros derechos que varían según el estado. Debe consultar las leyes estatales correspondientes para determinar sus derechos. **HASTA AHORA, SEGÚN LEYES ESTATALES CORRESPONDIENTES, CUALQUIER GARANTÍA IMPLÍCITA QUE NO PUEDA RENUNCIARSE, INCLUIDAS LAS GARANTÍAS IMPLÍCITAS DE COMERCIABILIDAD E IDONEIDAD PARA UN FIN PARTICULAR, ESTÁN LIMITADAS EN DURACIÓN A UN AÑO A PARTIR DE LA FECHA DE EMBARQUE ORIGINAL.**



EE. UU.: Tel.: (978) 689-6066 • Fax: (978) 975-8350 • Watts.com

Canadá: Tel.: (905) 332-4090 • Fax: (905) 332-7068 • Watts.ca

América Latina: Tel.: (52) 81-1001-8600 • Watts.com