

Installation, Maintenance, and Repair Manual

Series LF007 Model IOT

Double Check Valve Assemblies

2½" – 3"

⚠ WARNING



Read this Manual **BEFORE** using this equipment. Failure to read and follow all safety and use information can result in death, serious personal injury, property damage, or damage to the equipment. Keep this Manual for future reference.



⚠ WARNING

Local building or plumbing codes may require modifications to the information provided. You are required to consult the local building and plumbing codes prior to installation. If the information provided here is not consistent with local building or plumbing codes, the local codes should be followed. This product must be installed by a licensed contractor in accordance with local codes and ordinances.

⚠ WARNING

Need for Periodic Inspection/Maintenance: This product must be tested periodically in compliance with local codes, but at least once per year or more as service conditions warrant. All products must be retested once maintenance has been performed. Corrosive water conditions and/or unauthorized adjustments or repair could render the product ineffective for the service intended. Regular checking and cleaning of the product's internal and external components helps assure maximum life and proper product function.

NOTICE

For Australia and New Zealand, line strainers should be installed between the upstream shutoff valve and the inlet of the backflow preventer.

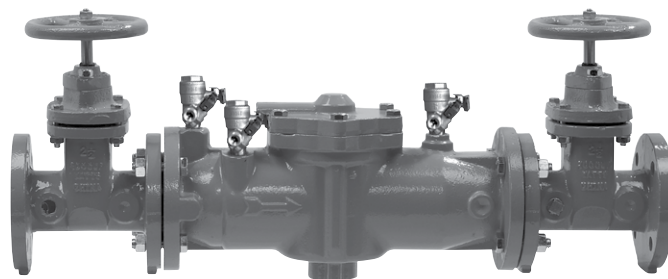
Watts® product specifications in U.S. customary units and metric are approximate and are provided for reference only. For precise measurements, contact Watts Technical Service. Watts reserves the right to change or modify product design, construction, specifications, or materials without prior notice and without incurring any obligation to make such changes and modifications on Watts products previously or subsequently sold.

Testing

For field testing procedure, refer to the Watts installation sheets IS-TK-DL, IS-TK-9A, IS-TK-99E, and IS-TK-99D at www.watts.com.

For other repair kits and service parts, refer to the Backflow Prevention Products Repair Kits & Service Parts price list PL-RP-BPD at www.watts.com.

For technical assistance, contact your local Watts representative.



LF007-NRS-IOT

Series LF007 is designed for installation at referenced cross-connections to prevent the backflow of polluted water into the potable water supply. Model IOT (available only with NRS gate valves) includes factory-installed pressure sensors on three test cocks (No. 2, No. 3, and No. 4).

NOTICE

For IOT models, an add-on monitoring connection kit is required to collect psi measurements from the integrated pressure sensors. Without the connection kit, the pressure sensors are passive components and will not communicate with any other device. For BMS only. (The connection kit and pressure sensors are also available for existing installations. See "Add-on Monitoring Connection Kits," for ordering details.)

NOTICE

Use of integrated pressure sensors on and monitoring connection kit with IOT models does not remove the need to comply with all required instructions, codes, and regulations related to installation, operation, and maintenance of the backflow preventer.

Watts is not responsible for data transmission failures due to power issues.

Installation Guidelines

NOTICE

The flange gasket bolts for the gate valves should be retightened during installation as the bolts may have loosened due to storage and shipping.

Indoors

Series LF007 can be installed in either vertical or horizontal position. Always install the valve in an accessible location to facilitate testing and servicing. Do not install the unit in a concealed location.

Pipelines should be thoroughly flushed to remove foreign material before installing the unit. A strainer should be installed ahead of backflow preventer to keep the disc from unnecessary fouling. (See Figure 1.) Install valve inline with arrow on valve body pointing in the direction of flow.

CAUTION

Do not install with a strainer when the backflow preventer is affixed to seldom-used water lines that are called upon during emergencies, such as fire sprinkler lines.

Series LF007 must be tested periodically in compliance with local codes, but at least once a year or more often depending upon system conditions.

Outside Building Above Ground

In an area where freezing conditions do not occur, Series LF007 can be installed outside of a building. (See Figure 2.) The most satisfactory installation is above ground and should be installed in this manner whenever possible. In an area where freezing conditions can occur, Series LF007 should be installed above ground in an insulated enclosure.

Annual inspection of all water system safety and control valves is required and necessary. Regular inspection, testing, and cleaning assures maximum life and proper product function.

Parallel

Consult local codes for approval of a parallel installation. (See Figure 3.) Two or more Series LF007 smaller size valves can be piped in parallel (where approved) to serve a larger supply pipe main. This type of installation is employed whenever it is vital to maintain a continuous supply of water or where interruptions for testing and servicing would be unacceptable. Other advantages include providing increased capacity where needed beyond that provided by a single valve and testing or servicing of an individual valve without shutting down the complete line. For two-valve installations the total capacity should equal or exceed that required by the system.

The quantity of valves used in parallel should be determined by the engineer's judgment based on the operating conditions of a specific installation. (Refer to F-FC regarding flow curves.)

Figure 1

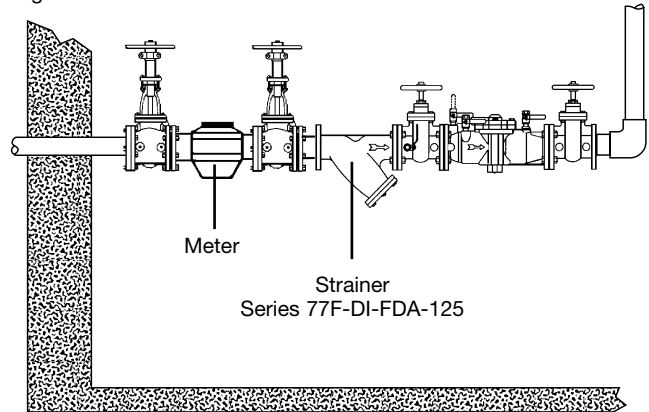
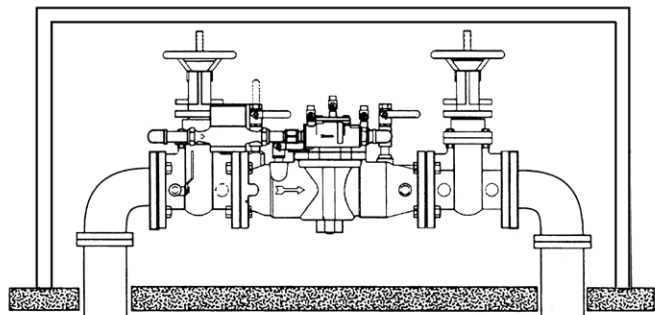
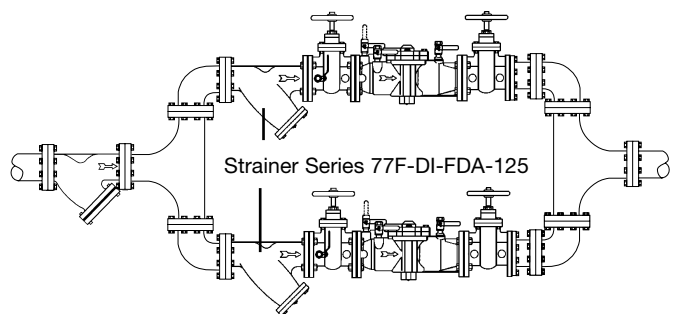


Figure 2



WattsBox Insulated Enclosures
Available in Aluminum or Fiberglass.
For more information, refer to ES-WB at watts.com.

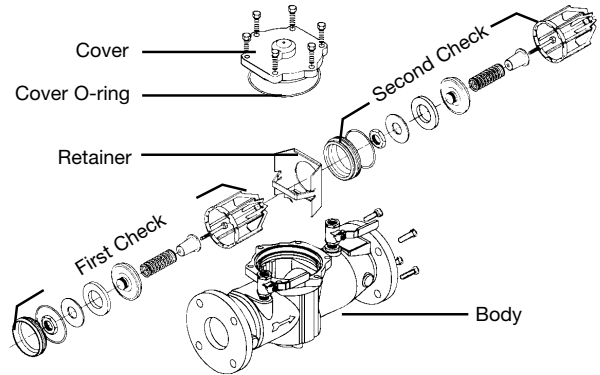
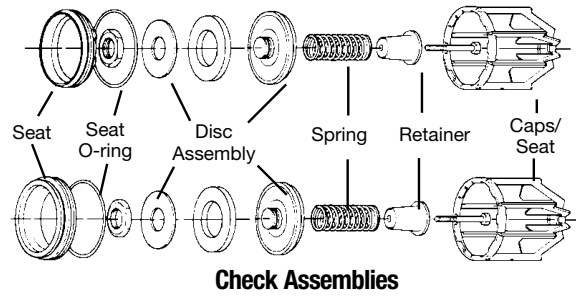
Figure 3



Servicing the First and Second Check Valves

No special tools are required to service the assembly.



1. Remove cover bolts and cover.
2. Remove the retainer from the body bore. The check valve modules can now be removed from the valve by hand or with a screwdriver.
3. The check seats are attached to the cage with a bayonet type locking arrangement. Holding the cage in one hand, push the seat inward and rotate counterclockwise against the cage. The seat, spring cage, spring, and disc assembly are now individual components.
4. Clean and reassemble the disc assembly. Or depending on its condition, discard or replace with a new assembly from the repair kit. O-rings should be cleaned or replaced as necessary. For more information, refer to repair parts price list PL-RP-BPD.
5. Reassemble the check valve modules. Check modules are installed in the valve body with the seats facing the valve inlet. The modules must be securely in place before the retainer can be replaced.



Troubleshooting

SYMPTOM	CAUSE	SOLUTION
Check valve fails to hold 1.0 PSID minimum	Debris on check disc sealing surface	Disassemble and clean
	Leaking gate valve	Disassemble and clean or repair
	Damaged seat disc or seat O-ring	Disassemble and replace
	Damaged guide holding check open	Disassemble and clean or replace
	Weak or broken spring	Disassemble and replace spring
Chatter during flow conditions	Worn, damaged or defective guide	Disassemble and repair or replace guide
Low flows passing through mainline valve	Mainline check fouled	Disassemble and clean
	Meter strainer plugged	Disassemble and clean
	Damaged mainline seat disc or seat	Disassemble and replace
	Broken mainline spring	Disassemble and replace

Add-on Monitoring Connection Kits

ORDERING CODE	ADD-ON/REPLACEMENT KIT	DESCRIPTION
88003067	 <p data-bbox="558 239 867 338">BF-BMS-MCK BMS Monitoring Connection Kit Series LF007 Model IOT Sizes 2½" and 3"</p>	Includes a turnkey solution for transmitting valve assembly pressure measurements to a building management system; consists of an interface module with three (3) sensor cables, data cable, and power adapter.
88003068	 <p data-bbox="558 413 797 533">RK-BF-Sensors Pressure Sensor Module Replacement Kit Series LF007 Model IOT Sizes 2½" and 3"</p>	Includes three (3) replacement pressure sensor modules for installation on test cocks No. 2, No. 3, and No. 4.

Limited Warranty: Watts Regulator Co. (the "Company") warrants each product to be free from defects in material and workmanship under normal usage for a period of one year from the date of original shipment. In the event of such defects within the warranty period, the Company will, at its option, replace or recondition the product without charge.

THE WARRANTY SET FORTH HEREIN IS GIVEN EXPRESSLY AND IS THE ONLY WARRANTY GIVEN BY THE COMPANY WITH RESPECT TO THE PRODUCT. THE COMPANY MAKES NO OTHER WARRANTIES, EXPRESS OR IMPLIED. THE COMPANY HEREBY SPECIFICALLY DISCLAIMS ALL OTHER WARRANTIES, EXPRESS OR IMPLIED, INCLUDING BUT NOT LIMITED TO THE IMPLIED WARRANTIES OF MERCHANTABILITY AND FITNESS FOR A PARTICULAR PURPOSE.

The remedy described in the first paragraph of this warranty shall constitute the sole and exclusive remedy for breach of warranty, and the Company shall not be responsible for any incidental, special or consequential damages, including without limitation, lost profits or the cost of repairing or replacing other property which is damaged if this product does not work properly, other costs resulting from labor charges, delays, vandalism, negligence, fouling caused by foreign material, damage from adverse water conditions, chemical, or any other circumstances over which the Company has no control. This warranty shall be invalidated by any abuse, misuse, misapplication, improper installation or improper maintenance or alteration of the product.

Some States do not allow limitations on how long an implied warranty lasts, and some States do not allow the exclusion or limitation of incidental or consequential damages. Therefore the above limitations may not apply to you. This Limited Warranty gives you specific legal rights, and you may have other rights that vary from State to State. You should consult applicable state laws to determine your rights. **SO FAR AS IS CONSISTENT WITH APPLICABLE STATE LAW, ANY IMPLIED WARRANTIES THAT MAY NOT BE DISCLAIMED, INCLUDING THE IMPLIED WARRANTIES OF MERCHANTABILITY AND FITNESS FOR A PARTICULAR PURPOSE, ARE LIMITED IN DURATION TO ONE YEAR FROM THE DATE OF ORIGINAL SHIPMENT.**



USA: T: (978) 689-6066 • Watts.com

Canada: T: (888) 208-8927 • Watts.ca

Latin America: T: (52) 55-4122-0138 • Watts.com

Manuel d'installation, de maintenance et de réparation

Modèle IOT série LF007

Doubles clapets antiretour

2 1½ po à 3 po (6,35 cm à 7,62 cm)

⚠ AVERTISSEMENT



Veillez lire ce manuel AVANT d'utiliser cet équipement. Le fait de ne pas lire et de ne pas respecter toutes les informations relatives à la sécurité et à l'utilisation peut entraîner la mort, des blessures graves, des dommages matériels ou endommager l'équipement.



Conservez ce manuel pour référence ultérieure.

⚠ AVERTISSEMENT

Il se peut que les codes du bâtiment ou de plomberie locaux nécessitent des modifications aux informations fournies. Vous êtes tenu de consulter les codes du bâtiment et de plomberie locaux avant l'installation. Si les informations fournies ici ne sont pas compatibles avec les codes du bâtiment ou de plomberie locaux, les codes locaux prévalent. Ce produit doit être installé par un entrepreneur autorisé et respecter les codes et les ordonnances locaux.

⚠ AVERTISSEMENT

Besoin d'une inspection/d'une maintenance périodique :

Ce produit doit être testé périodiquement, conformément aux codes locaux, au moins une fois par an ou plus selon les conditions de service. Tous les produits doivent être testés à nouveau une fois la maintenance terminée. Un environnement avec des conditions de l'eau corrosives et/ou des réglages ou des réparations non autorisés peuvent rendre le produit inefficace pour le service prévu. La vérification et le nettoyage réguliers des composants internes et externes du produit contribuent à assurer une durée de vie maximale et un fonctionnement adéquat du produit.

AVIS

En Australie et en Nouvelle-Zélande, les crépines de conduite doivent être installées entre le robinet d'arrêt en amont et l'entrée du dispositif anti-refoulement.

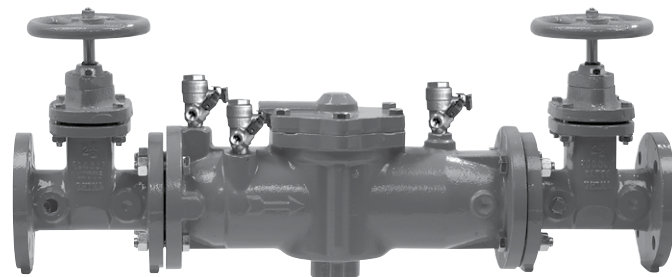
Les spécifications des produits de Watts® en unités impériales et métriques sont approximatives et sont fournies à titre indicatif seulement. Pour obtenir des mesures précises, veuillez contacter le service technique de Watts. Watts se réserve le droit de changer ou de modifier la conception, la construction, les spécifications ou les matériaux des produits sans préavis ni obligation de procéder à ces changements et modifications sur les produits de Watts vendus antérieurement ou ultérieurement.

Essai

Pour la procédure d'essai sur le terrain, consultez les fiches d'installation de Watts IS-TK-DL, IS-TK-9A, IS-TK-99E et IS-TK-99D sur www.watts.com.

Pour les autres kits de réparation et pièces de rechange, reportez-vous à notre liste de prix des kits de réparation et des pièces de rechange pour les produits de prévention anti-refoulement PL-RP-BPD sur le site www.watts.com.

Pour le soutien technique, veuillez communiquer avec votre représentant Watts local.



LF007-NRS-IOT

La série LF007 est conçue pour être installée aux interconnexions référencées pour empêcher le refoulement de l'eau polluée dans l'alimentation en eau potable. Le modèle IOT (disponible uniquement avec les robinets-vannes NRS) comprend des capteurs de pression installés en usine sur trois robinets d'essai (no 2, no 3 et no 4).

AVIS

Pour les modèles IOT, une trousse de raccordement de surveillance supplémentaire est nécessaire pour recueillir les mesures psi des capteurs de pression intégrés. Sans la trousse de raccordement, les capteurs de pression sont des composants passifs et ne communiqueront avec aucun autre dispositif. Pour BMS seulement. (La trousse de raccordement et les capteurs de pression sont également disponibles pour les installations existantes. Voir la section « Trousse de raccordement de surveillance complémentaire » pour les détails de commande.)

AVIS

L'utilisation de capteurs de pression intégrés et de la trousse de raccordement de surveillance avec les modèles IOT ne soustrait pas à la nécessité de se conformer à l'ensemble des instructions, codes et règlements requis en matière d'installation, de fonctionnement et de maintenance du dispositif de prévention anti-refoulement.

Watts® n'est pas responsable des défaillances de transmission de données dues à des problèmes d'alimentation.

Directives d'installation

AVIS

Les boulons de joint d'étanchéité de bride pour les robinets-vannes doivent être resserrés pendant l'installation, car ils peuvent se desserrer lors du transport et de l'entreposage.

Intérieur

La série LF007 peut être installée en position verticale ou horizontale. Toujours installer la vanne dans un emplacement accessible pour faciliter les essais et l'entretien. Ne pas installer l'appareil dans un emplacement dissimulé.

Avant l'installation du dispositif, il importe de purger à fond les conduites pour retirer les éventuels corps étrangers. Il convient de placer un tamis en amont du dispositif anti-refoulement pour empêcher tout déversement inutile du disque. (Voir la figure 1.) Installez la vanne en ligne avec la flèche du corps de vanne dans le direction du débit.

⚠ MISE EN GARDE

Ne pas installer avec une crépine lorsque le dispositif anti-refoulement est fixé à des conduites d'eau rarement utilisées qui sont appelées en cas d'urgence, comme les conduites de gicleurs d'incendie.

La série LF007 doit être testée périodiquement conformément aux codes locaux, mais au moins une fois par an ou plus souvent selon les conditions du système.

Bâtiment extérieur au-dessus du sol

Dans une zone où il n'y a pas de conditions de gel, la série LF007 peut être installée à l'extérieur d'un bâtiment. (Voir la figure 2.) L'installation la plus satisfaisante est au-dessus du sol et doit être réalisée de cette manière chaque fois que cela est possible. Dans une zone où des conditions de gel peuvent se produire, la série LF007 doit être installée au-dessus du sol dans une enceinte isolée.

Une inspection annuelle de toutes les vannes de sécurité et de contrôle des systèmes d'eau est obligatoire et nécessaire. Une inspection, des tests et un nettoyage réguliers permettent de prolonger la durée de vie au maximum et d'assurer le bon fonctionnement du produit.

En parallèle

Consultez les codes locaux pour l'approbation d'une installation en parallèle. (Voir la figure 3.) Il est possible de raccorder deux vannes ou plus de plus petite taille de la série LF007 en parallèle (sous réserve d'une approbation) pour gérer un plus gros tuyau d'alimentation. Ce type d'installation est utilisé chaque fois qu'il est essentiel de maintenir un approvisionnement continu en eau ou lorsque les interruptions de test et d'entretien seraient inacceptables. D'autres avantages comprennent l'offre d'une capacité accrue là où cela est nécessaire au-delà de celle fournie par un robinet unique et l'essai ou l'entretien d'un robinet individuel sans arrêter la conduite complète. Pour les installations à deux vannes, la capacité totale doit être égale ou supérieure à celle requise par le système.

La quantité de vannes utilisées en parallèle doit être déterminée par le jugement de l'ingénieur sur la base des conditions de fonctionnement d'une installation spécifique. (Reportez-vous à F-FC concernant les courbes de débit.)

Figure 1

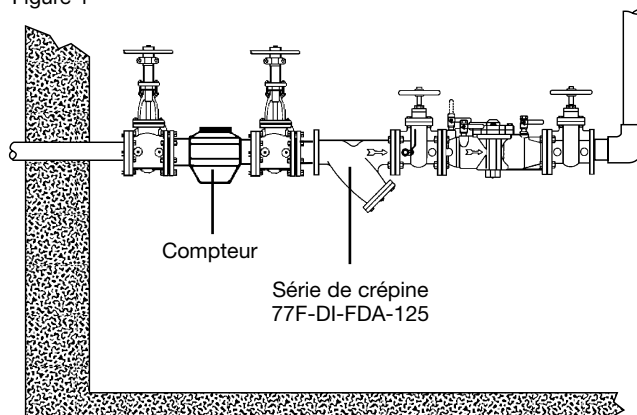
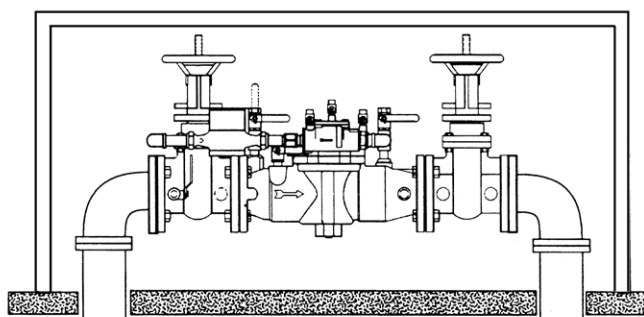
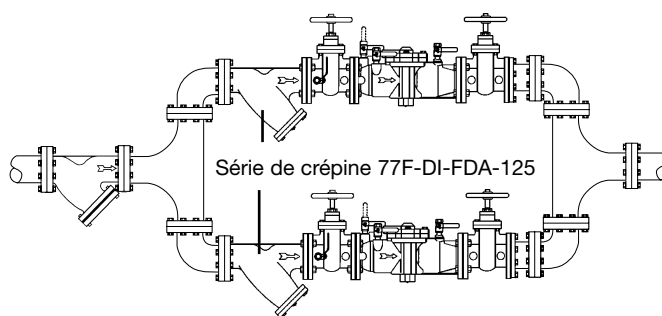


Figure 2



Boîtiers isolés WattsBox
Disponible en aluminium ou en fibre de verre.
Pour de plus amples renseignements,
consultez ES-WB à l'adresse watts.com.

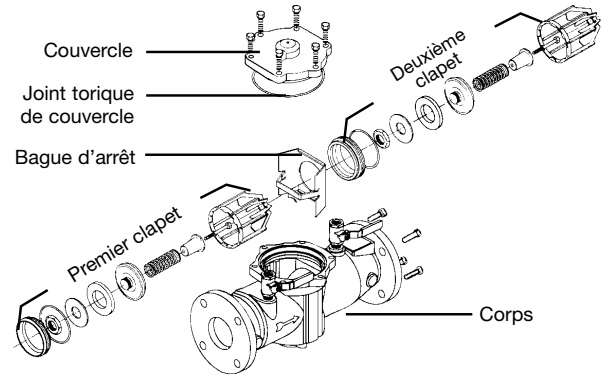
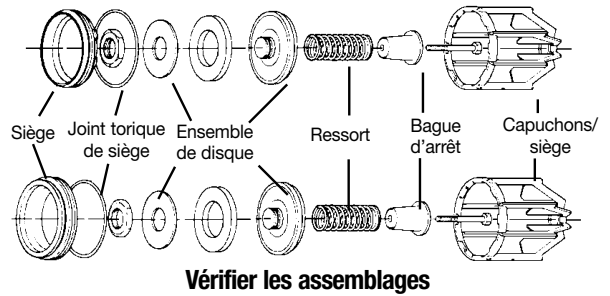
Figure 3



Entretien des premier et deuxième clapets antiretour

Aucun outil spécial n'est requis pour l'entretien de l'assemblage.



1. Retirez les boulons du couvercle et le couvercle.
2. Retirez le dispositif de retenue de l'alésage du corps. Les modules de clapets antiretour peuvent maintenant être retirés de la vanne à la main ou à l'aide d'un tournevis.
3. Les sièges de clapet sont fixés à la cage avec un dispositif de verrouillage de type baïonnette. En tenant la cage d'une main, poussez le siège vers l'intérieur et tournez dans le sens antihoraire contre la cage. Le siège, la cage à ressort, le ressort et l'ensemble disque sont maintenant des composants individuels.
4. Nettoyez et réassemblez le disque. Ou, selon son état, jetez ou remplacez par un nouvel assemblage de la trousse de réparation. Les joints toriques doivent être nettoyés ou remplacés au besoin. Pour plus d'informations, reportez-vous à la liste de prix des pièces de réparation PL-RP-BPD.
5. Remonter les modules de clapet antiretour. Les modules de clapet sont installés dans le corps de vanne, les sièges faisant face à l'entrée de la vanne. Les modules doivent être solidement en place avant de pouvoir remplacer le dispositif de retenue.



Dépannage

SYMPTÔME	CAUSE	SOLUTION
Le clapet antiretour ne tient pas une pression minimale de 1,0 lb/po ² .	Débris sur la surface d'étanchéité du disque de contrôle	Démontez et nettoyez
	Fuite du robinet-vanne	Démontage et nettoyage ou réparation
	Disque de siège ou joint torique de siège endommagé	Démontez et remplacez-le
	Guide endommagé maintenant le clapet ouvert	Démontez et nettoyez ou remplacez
	Ressort faible ou cassé	Démontez et remplacez le ressort
Claquement pendant les conditions de débit	Guide usé, endommagé ou défectueux	Démontez et réparez ou remplacez le guide
Débit faible, vanne ligne principale	Clapet antiretour de ligne principale encrassé	Démontez et nettoyez
	Crépine de compteur bouchée	Démontez et nettoyez
	Disque de siège ou siège de la ligne principale endommagé	Démontez et remplacez-le
	Ressort de ligne principale cassé	Démontez et remplacez-le

Trousses de raccordement de surveillance complémentaire

CODE DE COMMANDE	TROUSSE D'AJOUT/DE REMPLACEMENT	DESCRIPTION	
88003067	 A white rectangular electronic module with a power cord and three sensor cables attached.	BF-BMS-MCK BMS Trousse de connexion pour la surveillance Série LF007 Modèle IOT Tailles 2½ po à 3 po (6,35 cm à 7,62 cm)	Comprend une solution clé en main pour transmettre les mesures de pression de l'ensemble de la vanne à un système de gestion du bâtiment; consiste en un module d'interface avec trois (3) câbles de capteur, un câble de données et un adaptateur d'alimentation.
88003068	 Three brass pressure sensor modules with black plastic caps, arranged in a row.	RK-BF-Trousse de remplacement du module de capteur de pression Série LF007 Modèle IOT Tailles 2½ po à 3 po (6,35 cm à 7,62 cm)	Comprend trois (3) modules de capteur de pression de remplacement pour l'installation sur les robinets d'essai no 2, no 3 et no 4.

Garantie limitée : Watts Regulator Co. (la « Société ») garantit que chacun de ses produits est exempt de défaut de matériau et de fabrication dans des conditions normales d'utilisation, pour une période d'un an à compter de la date d'expédition d'origine. Si une telle défaillance devait se produire au cours de la période sous garantie, la Société pourra, à sa discrétion, remplacer le produit ou le remettre en état, sans frais.

LA PRÉSENTE GARANTIE EST DONNÉE EXPRESSÉMENT ET CONSTITUE LA SEULE GARANTIE DONNÉE PAR LA SOCIÉTÉ EN CE QUI CONCERNE LE PRODUIT. LA SOCIÉTÉ NE FORMULE AUCUNE AUTRE GARANTIE, EXPRESSE OU IMPLICITE. LA SOCIÉTÉ DÉCLINE AUSSI FORMELLEMENT PAR LA PRÉSENTE TOUTE AUTRE GARANTIE, EXPRESSE OU IMPLICITE, Y COMPRIS, SANS S'Y LIMITER, LES GARANTIES IMPLICITES DE QUALITÉ MARCHANDE ET D'APTITUDE À UN USAGE PARTICULIER.

Le dédommagement précisé dans le premier paragraphe de cette garantie constitue la seule et unique alternative en cas de service demandé au titre de cette garantie et la Société ne pourra pas être tenue responsable de dommages accessoires, spéciaux ou indirects, incluant, sans s'y limiter : pertes de profit, coûts de réparation ou de remplacement des autres biens ayant été endommagés si ce produit ne fonctionne pas correctement, autres coûts afférents aux frais de main-d'œuvre, de retards, de vandalisme, de négligence, d'engorgement causés par des corps étrangers, de dommages causés par des conditions défavorables en matière d'eau, des produits chimiques ou toute autre circonstance indépendante de la volonté de la Société. La présente garantie est déclarée nulle et non avenue en cas d'usage abusif ou incorrect, d'application, d'installation ou de maintenance incorrectes ou de modification du produit.

Certains États n'autorisent pas les limitations de durée d'une garantie tacite, ni l'exclusion ou la limitation des dommages accessoires ou indirects. En conséquence, les limitations susmentionnées pourraient ne pas s'appliquer à votre cas. Cette garantie limitée vous confère des droits spécifiques reconnus par la loi; vous pourriez également avoir d'autres droits, lesquels varient d'un État à l'autre. Vous devez donc prendre connaissance des lois d'État applicables pour déterminer vos droits. **LA DURÉE DE TOUTE GARANTIE IMPLICITE PRÉVUE PAR LA LOI EN APPLICATION ET DEVANT DONC ÊTRE ASSUMÉE, Y COMPRIS LES GARANTIES IMPLICITES DE QUALITÉ MARCHANDE ET D'APTITUDE À UN USAGE PARTICULIER, SERA LIMITÉE À UN AN À PARTIR DE LA DATE DE L'EXPÉDITION D'ORIGINE.**

W WATTS®

É.-U. : Tél. : (978) 689-6066 • Watts.com

Canada : Tél. : (888) 208-8927 • Watts.ca

Amérique latine : Tél. : (52) 55-4122-0138 • Watts.com

Manual de instalación, mantenimiento y reparación

Serie LF007 Modelo IOT

Conjuntos de válvulas de doble retención

2 ½ in – 3 in (6.3 cm – 7.6 cm)

⚠ ADVERTENCIA



Lea este manual ANTES de utilizar este equipo. No leer ni seguir toda la información de seguridad y uso puede provocar la muerte, lesiones físicas graves, daños a la propiedad o al equipo.



Guarde este manual para futuras consultas.

⚠ ADVERTENCIA

Los reglamentos locales de construcción o plomería pueden requerir modificaciones a la información proporcionada. Debe consultar los reglamentos locales de construcción y plomería antes de realizar la instalación. Si la información proporcionada aquí no es consistente con los reglamentos locales de construcción o plomería, se deben seguir los reglamentos locales. Este producto debe ser instalado por un contratista autorizado de acuerdo con los reglamentos y ordenanzas locales.

⚠ ADVERTENCIA

Se requiere inspección y mantenimiento periódicos: Este producto se debe probar periódicamente de conformidad con los reglamentos locales y al menos una vez al año o más, según lo requieran las condiciones de servicio. Todos los productos deben probarse nuevamente una vez que se haya realizado el mantenimiento. Las condiciones corrosivas del agua y/o los ajustes o reparaciones no autorizados podrían hacer que el producto sea ineficaz para el servicio previsto. La verificación y limpieza regular de los componentes internos y externos del producto ayudan a garantizar la máxima vida útil y el funcionamiento adecuado del producto.

AVISO

Para Australia y Nueva Zelanda, se deben instalar coladores de línea entre la válvula de cierre de aguas arriba y la entrada del dispositivo de prevención de reflujo.

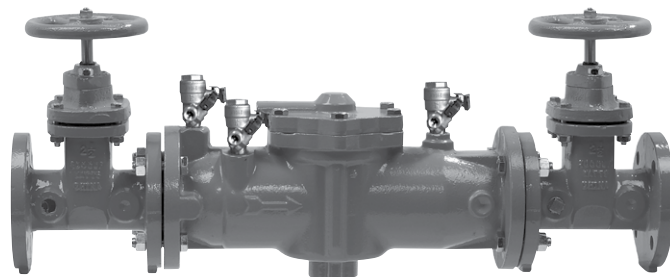
Las especificaciones de los productos de Watts® en unidades de medida estadounidenses y métricas habituales son aproximadas y se ofrecen únicamente como referencia. Para conocer las dimensiones exactas, póngase en contacto con el Servicio Técnico de Watts. Watts se reserva el derecho de cambiar o modificar el diseño, la fabricación, las especificaciones o los materiales del producto, sin previo aviso y sin incurrir en ninguna obligación de hacer dichos cambios y modificaciones en los productos de Watts que se hayan vendido antes o después de la modificación.

Pruebas

Para el procedimiento de prueba de campo, consulte las hojas de instalación de Watts IS-TK-DL, IS-TK-9A, IS-TK-99E y IS-TK-99D en www.watts.com.

Para otros kits de reparación y piezas de repuesto, consulte los kits de reparación de productos para prevención de flujo de retorno y la lista de precios de piezas de servicio PL-RP-BPD en www.watts.com.

Para obtener asistencia técnica, póngase en contacto con su representante local de Watts.



LF007-NRS-IOT

La serie LF007 está diseñada para su instalación en las conexiones transversales mencionadas para evitar el reflujo de agua contaminada al suministro de agua potable. El modelo IOT (disponible solo con válvulas de compuerta NRS) incluye sensores de presión instalados de fábrica en tres llaves de prueba (n.º 2, n.º 3 y n.º 4).

AVISO

Para los modelos IOT, se requiere un kit de conexión de monitoreo adicional para recopilar mediciones de psi de los sensores de presión integrados. Sin el kit de conexión, los sensores de presión son componentes pasivos y no se comunicarán con ningún otro dispositivo. Solo para BMS. (El kit de conexión y los sensores de presión también están disponibles para instalaciones existentes. Consulte "Kits de conexión de monitoreo complementarios" para obtener detalles sobre el pedido.)

AVISO

El uso de sensores de presión integrados en el kit de conexión de monitoreo con los modelos IOT no elimina la necesidad de cumplir con todas las instrucciones, códigos y reglamentos requeridos relacionados con la instalación, operación y mantenimiento del dispositivo de prevención de reflujo.

Watts® no se hace responsable de los fallos de transmisión de datos debidos a problemas de alimentación.

Pautas de instalación

Interiores

La serie LF007 puede instalarse en posición vertical u horizontal. Instale siempre la válvula en un lugar accesible para facilitar las pruebas y el mantenimiento. No instale la unidad en un lugar oculto.

Las tuberías deben lavarse a fondo para eliminar los materiales extraños antes de instalar la unidad. Se debe instalar un colador delante del dispositivo de prevención de reflujo para evitar que el disco se ensucie innecesariamente. (Consulte la figura 1.) Instale la válvula en línea con la flecha en el cuerpo de la válvula apuntando en la dirección del flujo.

⚠ PRECAUCIÓN

No lo instale con un colador cuando el dispositivo de prevención de reflujo esté fijado a líneas de agua poco utilizadas que se utilizan durante emergencias, como líneas de rociadores contra incendios.

La Serie LF007 debe probarse periódicamente de conformidad con los códigos locales, pero al menos una vez al año o con mayor frecuencia dependiendo de las condiciones del sistema.

Edificio exterior sobre el suelo

En un área donde no se producen condiciones de congelación, la serie LF007 puede instalarse en el exterior de un edificio. (Consulte la figura 2.) La instalación más satisfactoria se realiza sobre el suelo y debe instalarse de esta manera siempre que sea posible. En un área donde se pueden producir condiciones de congelación, la serie LF007 debe instalarse sobre el suelo en un armario aislado.

Se requiere y es necesaria una inspección anual de todas las válvulas de seguridad y control del sistema de agua. La inspección, las pruebas y la limpieza periódicas aseguran una vida útil máxima y un funcionamiento adecuado del producto.

Paralelo

Consulte los códigos locales para obtener la aprobación de una instalación paralela. (Consulte la figura 3.) Dos o más válvulas de la serie LF007 de menor tamaño se pueden canalizar en paralelo (cuando se aprueba) para servir a una tubería de suministro principal más grande. Este tipo de instalación se utiliza siempre que sea vital mantener un suministro continuo de agua o cuando las interrupciones para las pruebas y el mantenimiento sean inaceptables. Otras ventajas incluyen proporcionar mayor capacidad donde se necesita más allá de la proporcionada por una sola válvula y probar o dar servicio a una válvula individual sin cerrar la línea completa. Para instalaciones de dos válvulas, la capacidad total debe ser igual o superior a la requerida por el sistema.

El número de válvulas utilizadas en paralelo debe determinarse según el criterio del ingeniero en función de las condiciones de funcionamiento de una instalación específica. (Consulte F-FC en relación con las curvas de flujo).

Figura 1

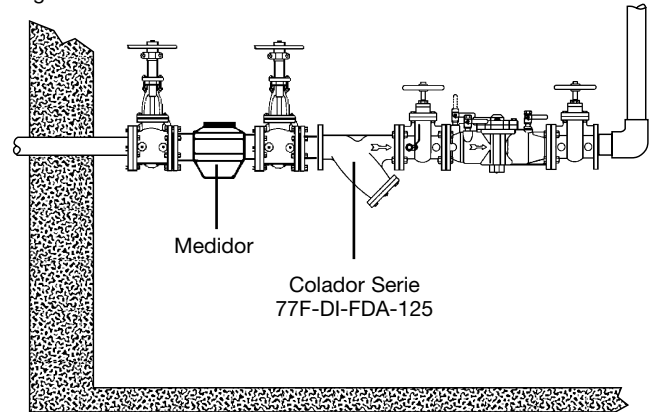
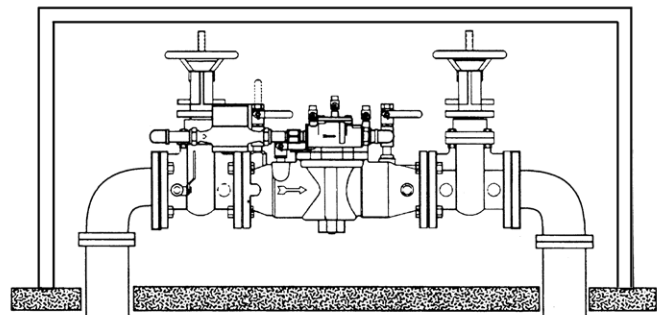
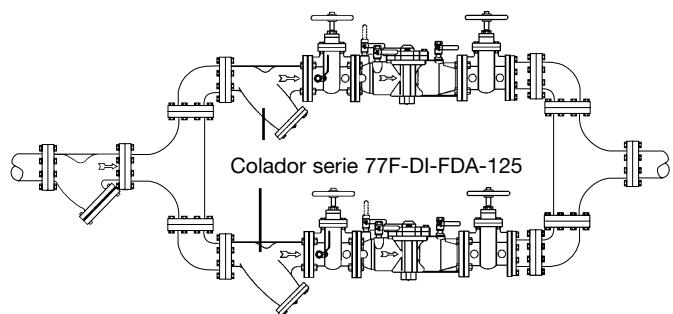


Figura 2



Compartimentos aislados WattsBox
Disponibles en aluminio o fibra de vidrio.
Para obtener más información, consulte ES-WB en watts.com.

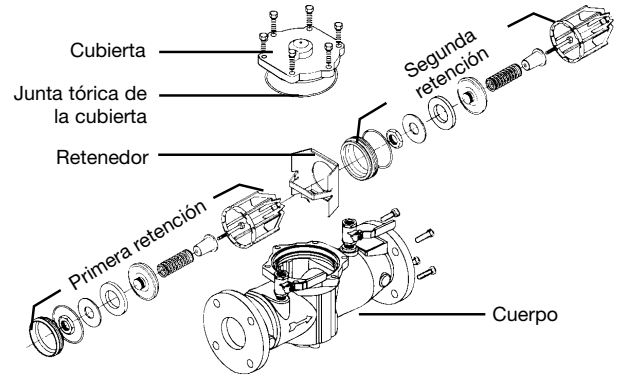
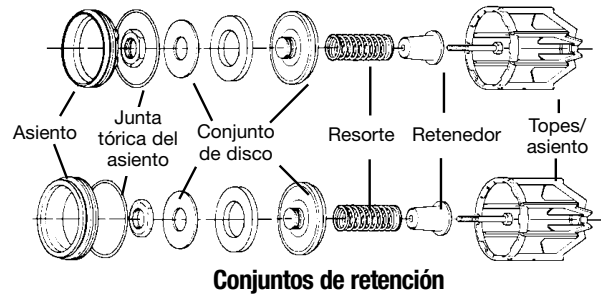
Figura 3



Mantenimiento de las primeras y segundas válvulas de retención

No se necesitan herramientas especiales para realizar el mantenimiento del conjunto.



1. Retire los pernos y la cubierta.
2. Retire el retenedor del orificio del cuerpo. Ahora los módulos de la válvula de retención se pueden retirar de la válvula a mano o con un destornillador.
3. Los asientos de retención están sujetos a la jaula con un sistema de bloqueo tipo bayoneta. Sujutando la jaula con una mano, empuje el asiento hacia dentro y gírelo en sentido contrario al de las agujas del reloj contra la jaula. El asiento, la caja de resorte, el resorte y el conjunto del disco son ahora componentes individuales.
4. Limpie y vuelva a montar el conjunto del disco. O, en función de su estado, deseche o reemplace con un nuevo conjunto del kit de reparación. Los empaques deben limpiarse o sustituirse según sea necesario. Para obtener más información, consulte la lista de precios de las piezas de reparación PL-RP-BPD.
5. Vuelva a montar los módulos de la válvula de retención. Compruebe que los módulos estén instalados en el cuerpo de la válvula con los asientos orientados hacia la entrada de la válvula. Los módulos deben estar bien colocados antes de poder sustituir el retenedor.



Solución de problemas

SÍNTOMA	CAUSA	SOLUCIÓN
La válvula de retención no logra retener un mínimo de 1.0 psid (7 kPa).	Residuos en la superficie de sellado del disco de retención	Desensamble y limpieza
	Válvula de compuerta con fugas	Desmontar y limpiar o reparar
	Disco del asiento o junta tórica del asiento dañados	Desensamble y sustitución
	Guía que sujeta la retención abierta dañada	Desmontar y limpiar o sustituir
	Resorte débil o roto	Desmontaje y sustitución del resorte
Traqueteo durante las condiciones de flujo	Guía desgastada, dañada o defectuosa	Desmontaje y reparación o sustitución de la guía
Flujos bajos que pasan a través de la válvula de línea principal	Control de la línea principal atascada	Desensamble y limpieza
	Colador del medidor obstruido	Desensamble y limpieza
	Disco o asiento de la línea principal dañado	Desensamble y sustitución
	Resorte de línea principal roto	Desensamble y sustitución

Kits de conexión de monitoreo complementarios

CÓDIGO DE PEDIDO	KIT COMPLEMENTARIO/DE REPUESTO	DESCRIPCIÓN	DESCRIPCIÓN
88003067		<p>Kit de conexión de monitoreo BF-BMS-MCK BMS serie LF007 Modelo IOT Tamaños 2½ in a 3 in (6.3 cm a 7.6 cm)</p>	<p>Incluye una solución llave en mano para transmitir mediciones de presión del conjunto de válvula a un sistema de gestión de edificios; consta de un módulo de interfaz con tres (3) cables de sensor, cable de datos y adaptador de alimentación.</p>
88003068		<p>Sensores RK-BF del kit de repuesto del módulo del sensor de presión serie LF007 modelo IOT Tamaños de 2½ in a 3 in (6.3 cm a 7.6 cm)</p>	<p>Incluye tres (3) módulos de sensor de presión de repuesto para instalación en llaves de prueba n.o 2, n.o 3 y n.o 4.</p>

Garantía limitada: Watts Regulator Co. (la "Compañía") garantiza que cada producto estará libre de defectos en el material y mano de obra cuando se usen de forma normal en un periodo de un año a partir de la fecha de envío original. En caso de que tales defectos se presenten dentro del periodo de garantía, la Compañía, a su criterio, reemplazará o reacondicionará el producto sin cargo alguno. **LA GARANTÍA ESTABLECIDA EN ESTE DOCUMENTO SE OTORGA EXPRESAMENTE Y ES LA ÚNICA GARANTÍA OTORGADA POR LA COMPAÑÍA CON RESPECTO AL PRODUCTO. LA COMPAÑÍA NO OFRECE NINGUNA OTRA GARANTÍA, EXPRESA NI IMPLÍCITA. POR ESTE MEDIO, LA COMPAÑÍA RENUNCIA ESPECÍFICAMENTE A TODAS LAS DEMÁS GARANTÍAS, EXPRESAS O IMPLÍCITAS, INCLUIDAS, ENTRE OTRAS, LAS GARANTÍAS IMPLÍCITAS DE COMERCIABILIDAD E IDONEIDAD PARA UN PROPÓSITO EN PARTICULAR.**

El recurso descrito en el primer párrafo de esta garantía constituirá el único y exclusivo recurso por incumplimiento de la garantía, y la Compañía no será responsable de ningún daño incidental, especial o consecuente, incluidos, entre otros, la pérdida de ganancias o el costo de reparación o reemplazo de otros bienes dañados si este producto no funciona correctamente, otros costos resultantes de cargos laborales, retrasos, vandalismo, negligencia, contaminación causada por materiales extraños, daños por condiciones adversas del agua, productos químicos o cualquier otra circunstancia sobre la cual la Compañía no tenga control. Esta garantía quedará anulada por cualquier abuso, uso indebido, aplicación incorrecta, instalación o mantenimiento inadecuados o alteración del producto.

Algunos estados no permiten limitaciones de la duración de una garantía implícita, y algunos estados no permiten la exclusión o limitación de daños incidentales o consecuentes. Por lo tanto, es posible que las limitaciones anteriores no se apliquen a usted. Esta garantía limitada le otorga derechos legales específicos y es posible que tenga otros derechos que varían de un estado a otro. Debe consultar las leyes estatales correspondientes para determinar sus derechos. **EN LA MEDIDA QUE SEA CONSISTENTE CON LAS LEYES ESTATALES VIGENTES, CUALQUIER GARANTÍA IMPLÍCITA QUE PUEDA NO SER RENUNCIADA, INCLUYENDO LAS GARANTÍAS IMPLÍCITAS DE COMERCIABILIDAD E IDONEIDAD PARA UN PROPÓSITO PARTICULAR, TIENE DURACIÓN LIMITADA A UN AÑO A PARTIR DE LA FECHA DE ENVÍO ORIGINAL.**



EE. UU.: T: (978) 689-6066 • Watts.com

Canadá: T: (888) 208-8927 • Watts.ca

Latinoamérica: T: (52) 55-4122-0138 • Watts.com